

JS 4-316 T11

Qmax 170 m³/h - 2833 l/min (748 USgpm) - Hmax 57 m (187 ft)

Codice 4810062125

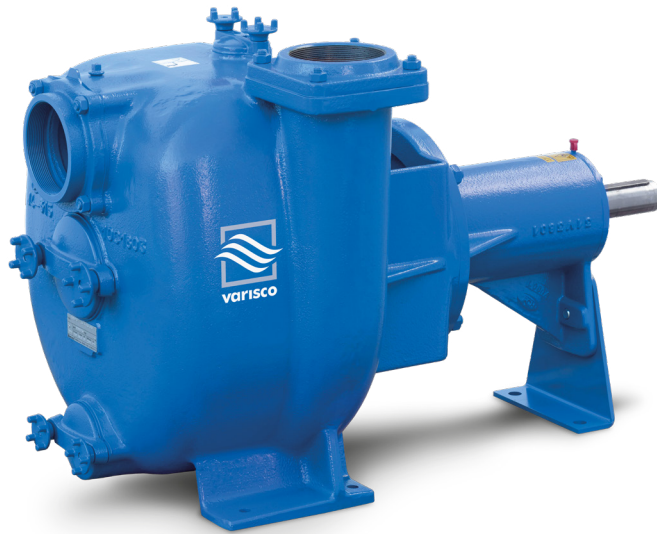


Foto indicativa del prodotto

Dati di prodotto

Bocca aspirazione

Filettata - 4" ISO 228 (BSP)

Bocca mandata

Filettata - 4" ISO 228 (BSP)

Qmax

170 m³/h - 2833 l/min (748 USgpm)

Hmax

57 m (187 ft)

Passaggio solidi

38 mm (1,5")

Peso

172 kg (379 lb)

Versione EX

pompa con codice dedicato completa di pozzetto per sensore di temperatura e oliatore in vetro per fluido di sbarramento retro-tenuta-secondo **ATEX 2014/34/UE**

Pompa centrifuga autoadescante ad albero libero

Caratteristiche

Le pompe centrifughe autoadescanti della serie J vengono impiegate in applicazioni dove è richiesta una rapida capacità d'innescamento da altezze di aspirazione impegnative unite alla possibilità di trasferire e gestire fluidi inquinati, carichi e abrasivi con corpi solidi in sospensione. Il sistema è basato su un corpo pompa ispezionabile che funge anche da serbatoio d'acqua consentendo un primo rapido innescamento senza sistemi ausiliari, semplificando la gestione dell'impianto e riducendone i tempi per la manutenzione. Entro i limiti di altezza di aspirazione fisicamente consentiti, le pompe J costituiscono una soluzione maggiormente comoda e affidabile rispetto alle pompe sommergibili e alle pompe verticali a girante immersa.

Vantaggi

1) Autoinnescamento rapido

Senza valvola di fondo fino ad una altezza di 7,5 m (24.5 ft)

2) Alta resistenza

Ai liquidi abrasivi e alle acque torbide e sabbiose

3) Girante semiaperta

Fusione ad alto spessore resistente agli urti

4) Piatto/i di usura

In ghisa, facilmente sostituibile/i

5) Facile ispezione e pulizia

Portine anteriori rimovibili per accesso alla girante

Applicazioni

Industria:

liquidi limpidi, torbidi, sabbiosi, fangosi, neutri, alcalini, acidi; idrocarburi a bassa viscosità, solventi, anche se sporchi; latte di calce, soda; travaso, lavaggio, raffreddamento, circolazione, abbattimento fumi.

Depurazione:

sollevamento acque di scarico anche se inquinate, calde, sabbiose, fangose, corrosive o contenenti corpi solidi; dosatura liquidi neutralizzanti; evacuazione od estrazione di fanghi da decantazione.

Navale:

trasferimento, prosciugamento sentina, lavaggio, antincendio, strippaggio, evacuazione scarichi e circolazione.

Agricoltura:

irrigazione a scorrimento; ossigenazione liquami; travaso e spargimento liquami o fertilizzanti liquidi; distribuzione mangimi liquidi; travaso mosti; lavaggio.

Varisco S.r.l. ha certificato il proprio Sistema di Gestione Qualità, Ambiente e Sicurezza in accordo con i requisiti dello standard internazionale ISO 9001-14001-45001, riconosciuto dal Lloyd Register.

Varisco S.r.l. si riserva il diritto di modificare in qualsiasi momento e senza preavviso i dati del presente documento.

Data emissione documento: 24.04.2024

JS 4-316 T11

CURVE PRESTAZIONALI

Collaudo a norma **UNI EN ISO 9906 - livello 2B**

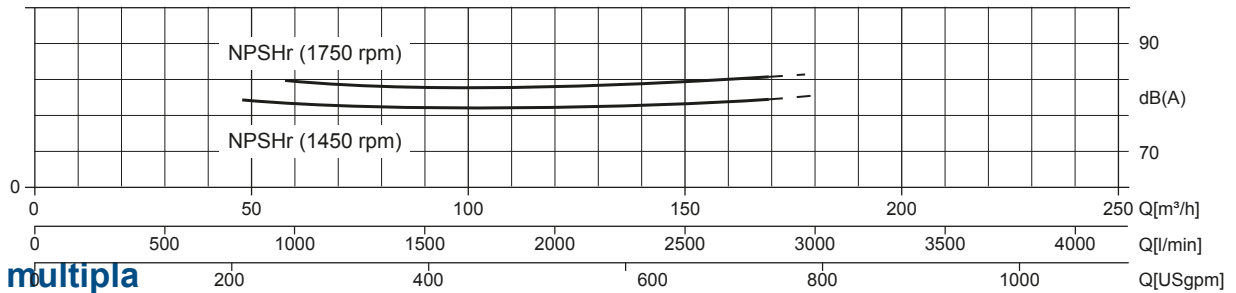
Potenza max installabile: **45 kW - 60 HP (max 2.000 rpm)**

Liquido di prova: **acqua pulita, densità 1.000 kg/m³**

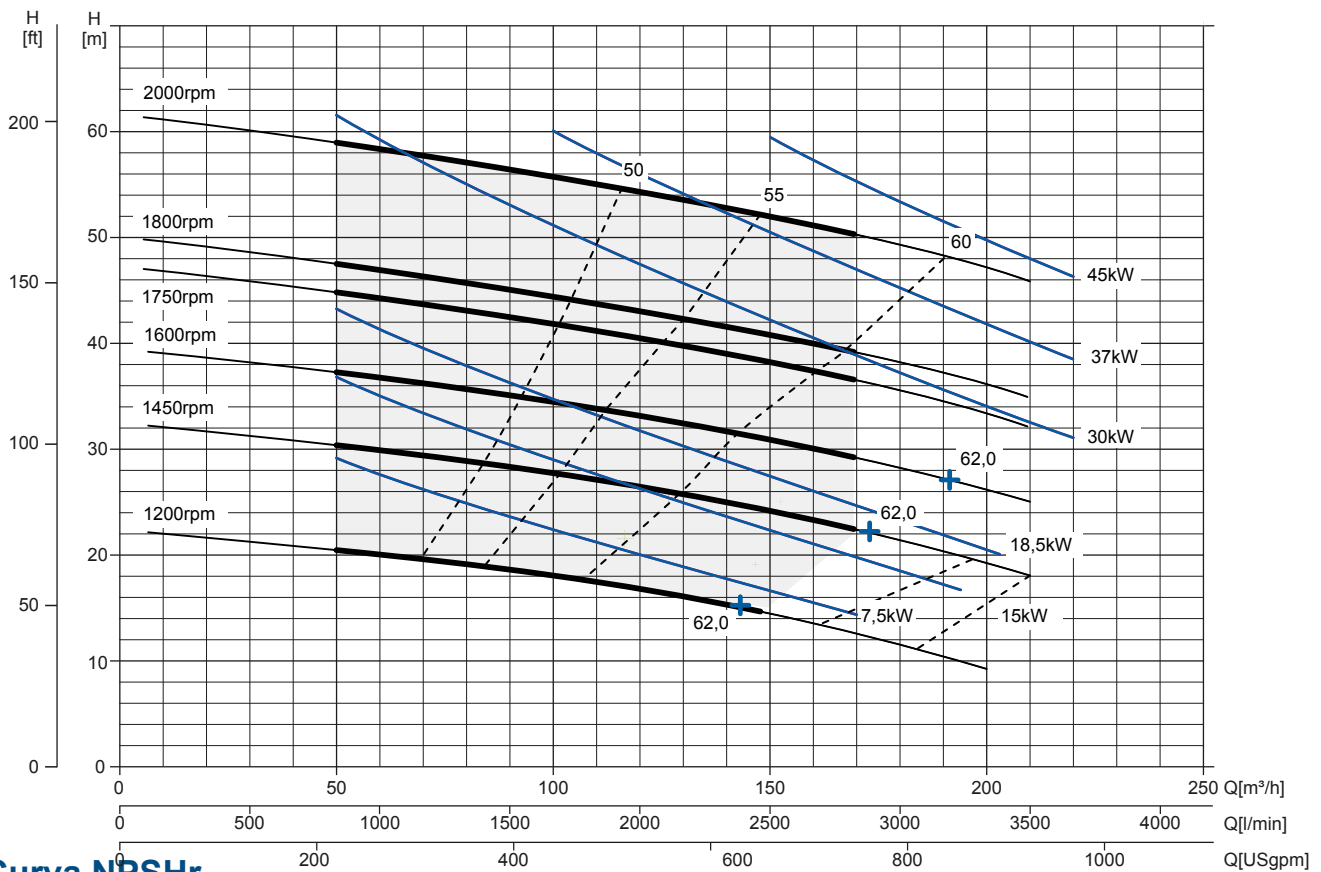
Passaggio solidi sferici: **D. 38 mm (1,5")**

Curva rumorosità

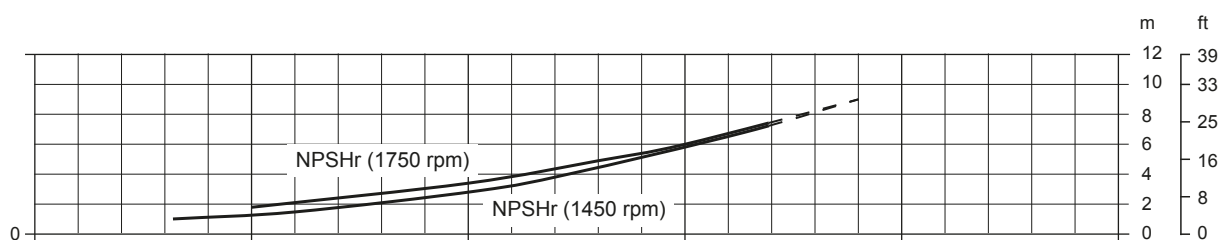
dB(A)=max livello sonoro ad 1 m



Curva multipla



Curva NPSHr



JS 4-316 T11



DATI TECNICI

Pompa

Modello pompa	JS 4-316 T11
Qmax [2.000 rpm]	170 m³/h - 2833 l/min (748 USgpm)
Hmax [2.000 rpm]	57 m (187 ft)
Bocca aspirazione	Filettata - 4" ISO 228 (BSP)
Bocca mandata	Filettata - 4" ISO 228 (BSP)
Tipo girante	Semiaperta, 4 pale
Passaggio solidi	38 mm (1,5")
Corpo	ghisa EN 1563 EN-GJS-500 + QPQ
Girante	ghisa EN 1563 EN-GJS-500 + QPQ
Piatto di usura	ghisa EN 1561 EN-GJL-200 + QPQ
Valvola di non ritorno	a clapet, NBR
Albero	acciaio 39NiCrMo3 EN 10083-3
Tenuta meccanica	Carburo di Tunsteno / Carburo di Tungsteno
Elastomeri	NBR
Lubrificazione	Grasso
Supporto	ghisa EN 1561 EN-GJL-200, con cuscinetti a sfere lubrificati a grasso

QPQ: trattamento di nitrocarburazione che aumenta la resistenza alla corrosione, effettuato in tre fasi: nitrocarburazione+ossidazione, pulitura e post-ossidazione

Allestimento

Modello	Ad albero libero
Dimensioni (L x W x H)*	896 x 531 x 585 mm (35,3 x 20,9 x 23")
Verniciatura	Smalto poliuretano, spessore medio 100 µm
Colore	Blu RAL 5010 (standard)
Altezza connessione bocca aspirazione	0,45 m (1,5 ft)

*senza flange

Opzioni con codice dedicato:

Bocche flangiate DN100 PN16 EN1092-2 Type B	Codice gruppo completo su richiesta
Bocche flangiate 4" ANSI B16.1 Class 125 R.F.	Codice gruppo completo su richiesta
Ingrassatore automatico tenuta meccanica	Codice: 10008316
Termocoppia pompe ATEX	TC - Campo di temperatura da 0 a 300°C
Termoresistenza pompe ATEX	PT100 - Campo di temperatura da 0 a 300°C

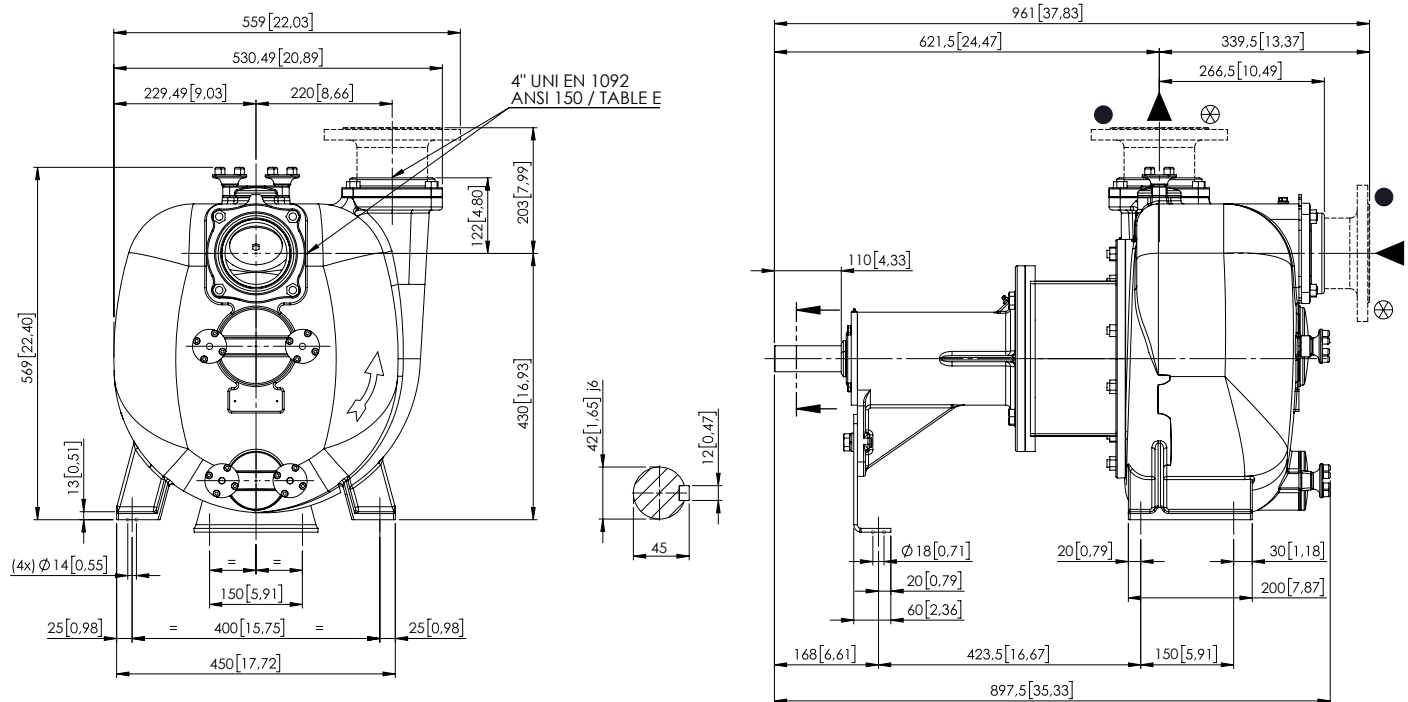
Peso

Peso netto	172 kg (379 lb)
Peso lordo (pompa + imballo)	192 kg (423 lb)

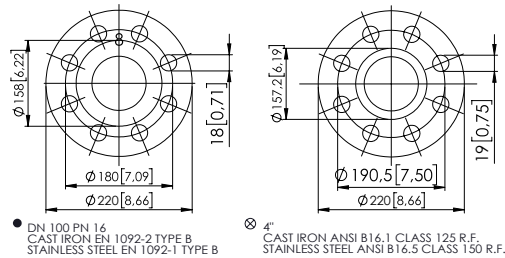
JS 4-316 T11

DISEGNO D' INGOMBRO

mm [in]



FLANGIATURA SU RICHIESTA / FLANGES ON REQUEST



DIMENSIONI IMBALLO

Dimensioni

Imballo JS 4-316 T11 (L x W x H)

1000 x 800 x 830 mm

Peso lordo (pompa + imballo)

192 kg (423 lb)

